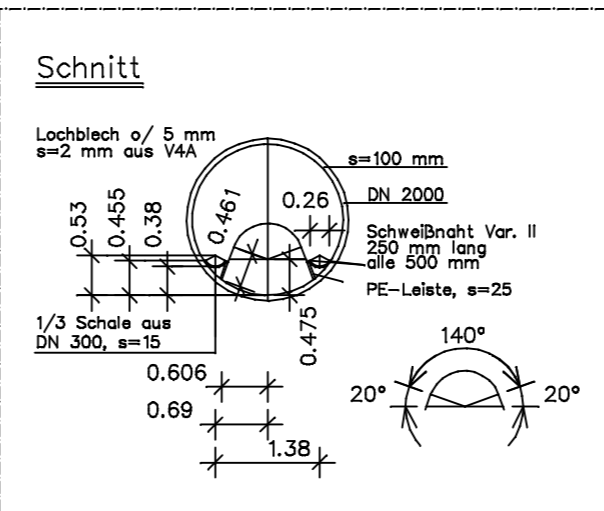


KM 79
 D=332.15
 San=328.02
 Sab=327.38

Entlastung-
 schacht
 D=332.14
 San=327.32
 Schwelle=329.05 mit Kelchüberlauf
 Sab=327.28
 Sab=Entlastung DN 900 =328.09



Drossel-
 schacht
 D=331.65
 San=326.67
 Sab=326.56

Gezeichnet	Datum: Jan.2007	Name: Schmitt	Maßstab: 1 : 100	 MICHAEL LORENZ INGENIEURBÜRO FÜR BAUWESEN UND WASSERWIRTSCHAFT Beratung – Planung – Bauleitung 34587 Felsberg – Postfach 13 29 – Telefon: (05662) 93 14 23 Telefax: (05662) 93 14 24
Gepüft	Jan.2007	Gorn	Anlage: 8 Blatt: 3	
Dateiablage:	Hersf-Rotenb\Schenk\ardm			
Plot-Datum:	06.02.2007			
Auftraggeber:	Gemeinde Schenklingfeld Rathausstrasse 2 36277 Schenklingfeld			Der Planverfasser:
Bauvorhaben:	Kanalisation der Gemeinde Schenklingfeld OT. Erdmannrode Regenrückhalt mit angeschlossener Kläranlage			Der Bauherr:
Planbezeichnung:	Staukanal mit oberliegender Entlastung – Schnitt Antrag auf Erlaubnis zur Einleitung			Datum d. Planes: Januar 2007 Projekt-Nr.: