

Schnitt A – A

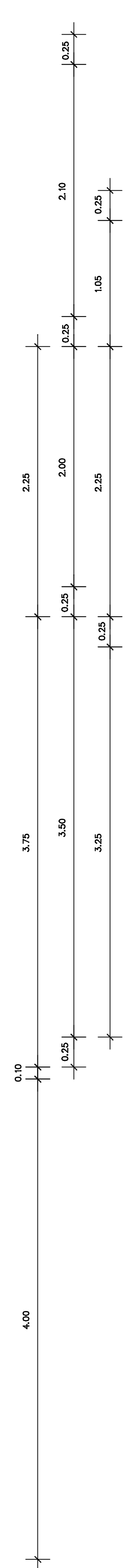
Schnitt C – C

-----> B

^-----C

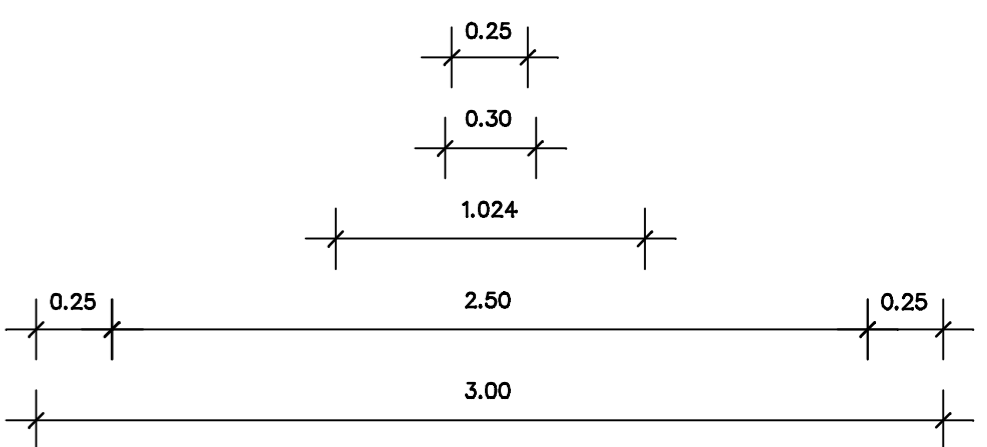
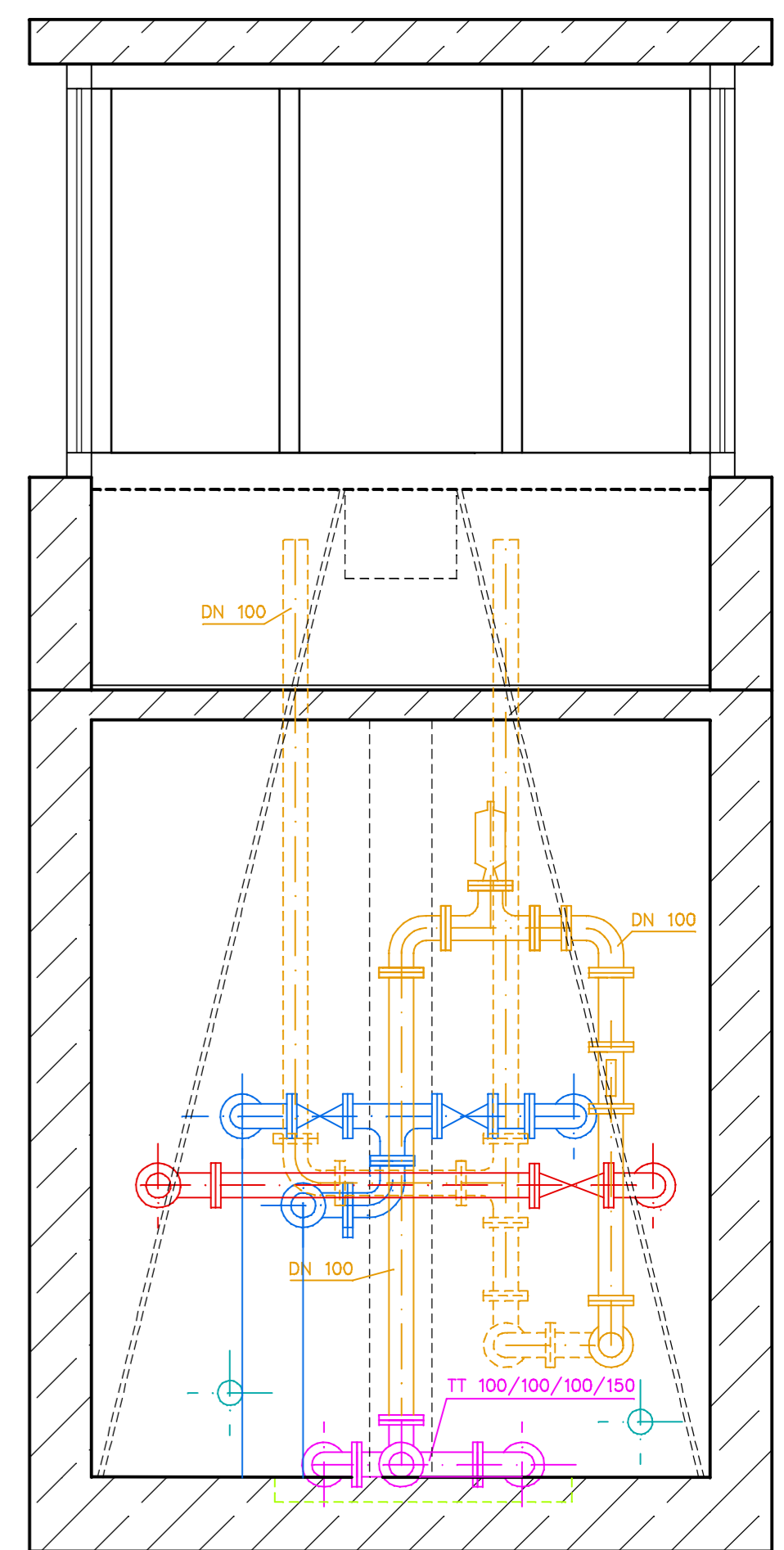
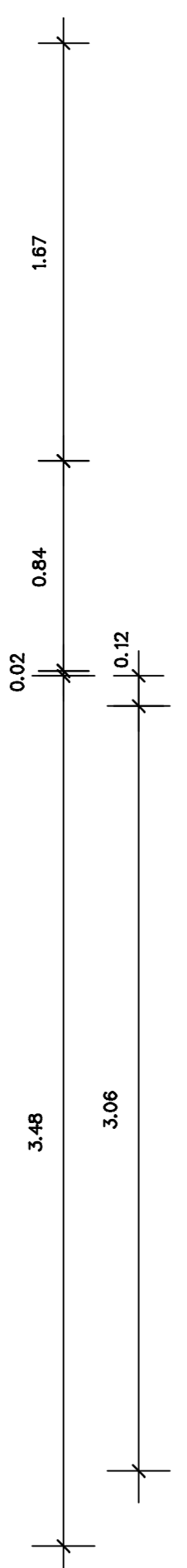
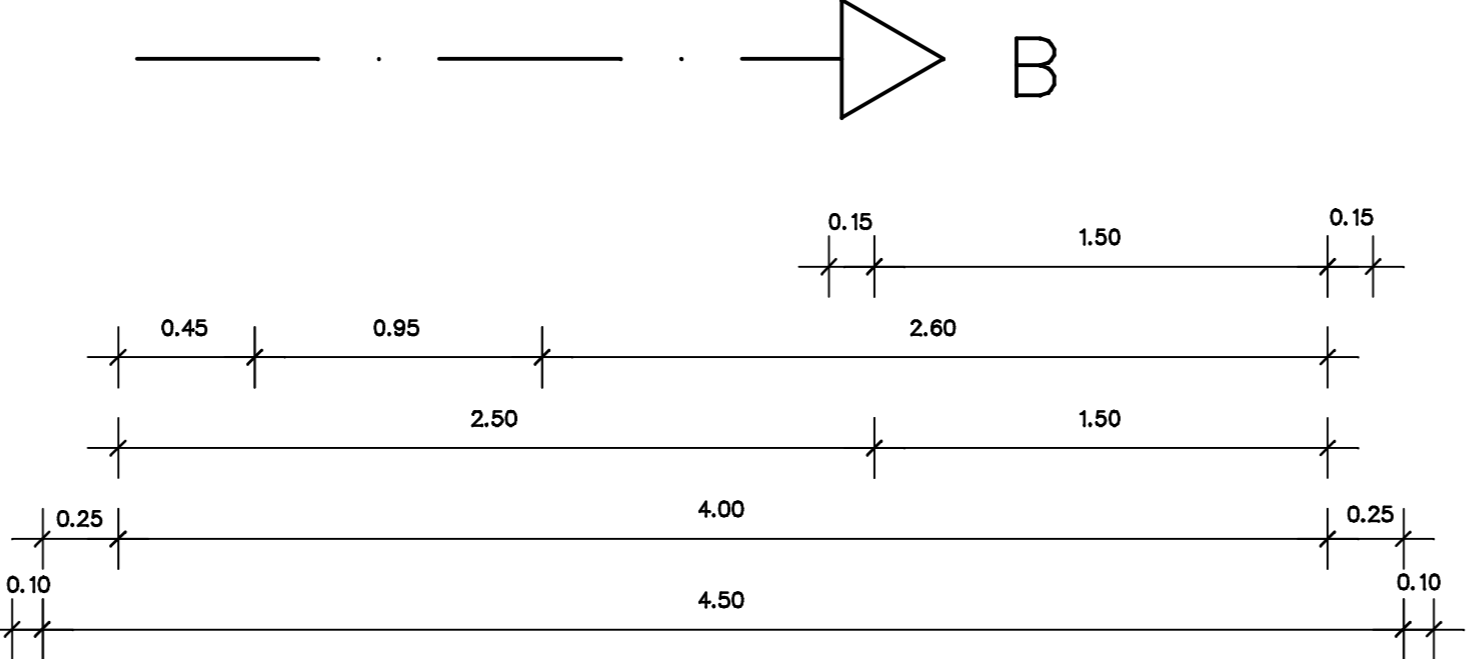
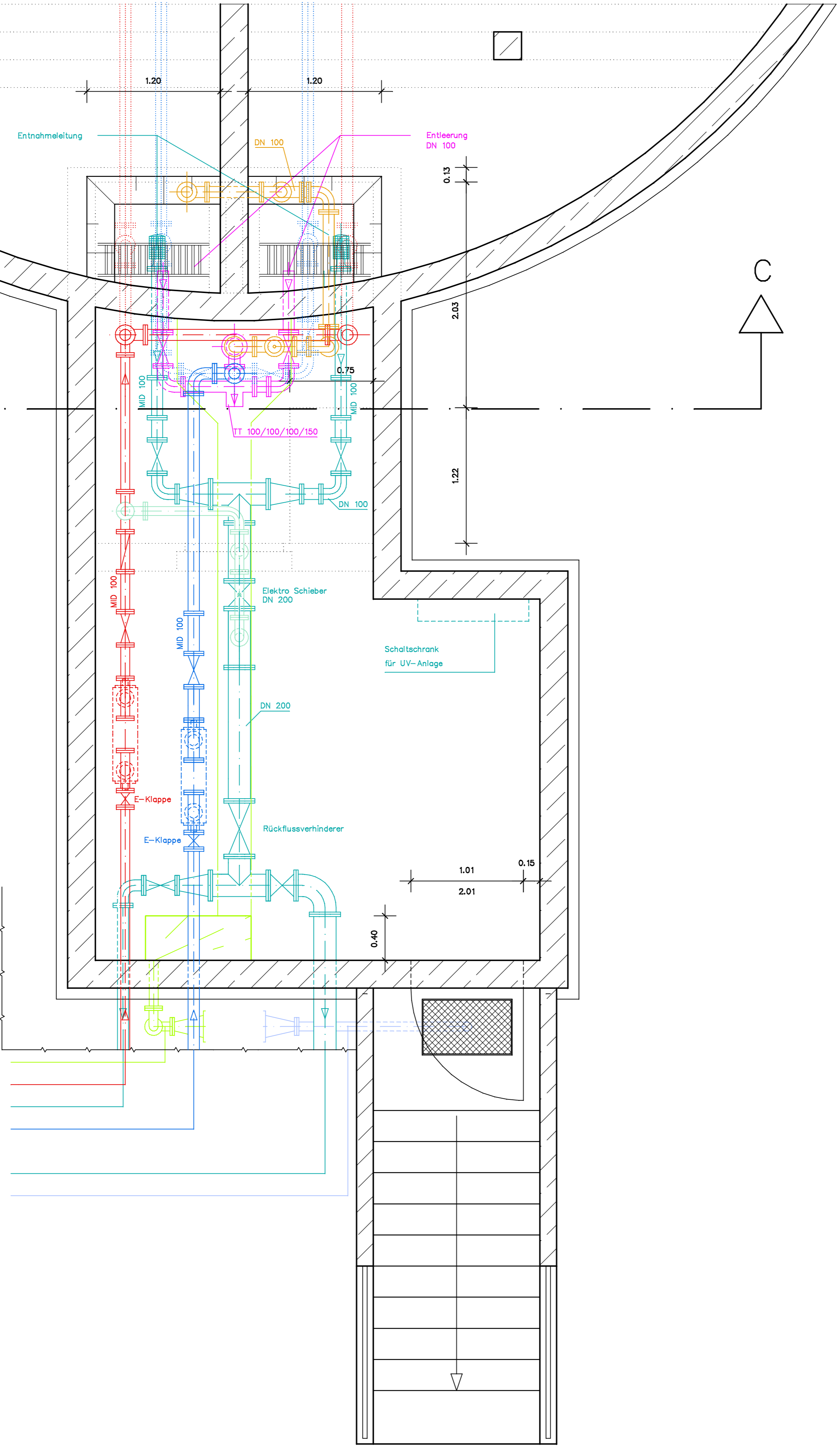
^-----C

-----> B



Entwässerung Rinne
 Von Rosenbornquelle
 Versorgungsleitung
 Von Tiefbrunnen Leistersberg
 Überlauf
 Wasserversorgung in die Stadt
 Entwässerung

DN 80
 DN 80
 DN 100
 DN 100
 DN 100
 DN 200
 DN 80



| | | | |
|------------------|--|----------|-----------------------------|
| Index | Änderung | Datum | Name |
| | | | |
| | | | |
| Datum: | 10.10.2002 | Version: | 1 |
| Gezeichnet: | Hofer | Blatt: | 2 |
| Datum: | 27.11.2002 | Blatt: | 2 |
| Projekt-Nr.: | 34585 Faleberg - Postfach 13 28 - Telefon: (05662) 93 14 23 | | |
| Auftraggeber: | Magistrat der Stadt Wanfried Marktstrasse 18 37281 Wanfried | | Der Planverfasser: |
| Bauherr: | Wasserversorgung der Stadt Wanfried, Sanierung Hochbehälter "Leistersberg", Brunnenhaus Brunnen "Leistersberg" und Neubau der Verbindungsleitung Quelle "Rosenborn" zum HB Leistersberg | | Der Bauherr: |
| Planbezeichnung: | Entwurfplan Hochbehälter Leistersberg Schnitt A – A | | Datum s. Plan: Oktober 2002 |
| | | | Projekt-Nr.: |